



РУКОВОДСТВО ПО ЭКСПЛУАТАЦИИ

**ВИБРАТОР ЭЛЕКТРИЧЕСКИЙ
ELITECH**

**■ ВРЭ 1335
E2102.003.XX**

EAC

www.elitech-tools.ru

УВАЖАЕМЫЙ ПОКУПАТЕЛЬ!

Благодарим Вас за выбор продукции ELITECH! Мы рекомендуем Вам внимательно ознакомиться с данным руководством и тщательно соблюдать предписания по мерам безопасности, эксплуатации и техническому обслуживанию оборудования.

Содержащаяся в руководстве информация основана на технических характеристиках, имеющихся на момент выпуска руководства.

Настоящий паспорт содержит информацию, необходимую и достаточную для надежной и безопасной эксплуатации изделия.

В связи с постоянной работой по совершенствованию изделия изготовитель оставляет за собой право на изменение его конструкции, не влияющее на надежность и безопасность эксплуатации, без дополнительного уведомления.

СОДЕРЖАНИЕ

1. Назначение	4
2. Технические характеристики	4
3. Правила техники безопасности	4
4. Описание конструкции	6
5. Комплектация	7
6. Подготовка к работе	7
7. Эксплуатация	8
8. Техническое обслуживание	9
9. Возможные неисправности и методы их устранения	10
10. Транспортировка и хранение	10
11. Утилизация	11
12. Срок службы	11
13. Гарантия	11
14. Данные о производителе, импортере и сертификате	11

1. НАЗНАЧЕНИЕ

Вибратор электрический предназначен для уплотнения и удаления излишков воздуха и воды из бетонных смесей, что повышает прочностные свойства бетона, увеличение его срока службы и уменьшает усадку при отверждении. Вибратор предназначен для бытового использования в повторно-кратковременном режиме работы с соблюдением правил техники безопасности. Использование вибратора не по назначению является нарушением требований Руководства по эксплуатации, что может привести к поломкам вибратора, не подлежащим гарантийному ремонту.

2. ТЕХНИЧЕСКИЕ ХАРАКТЕРИСТИКИ

Таблица 1

ПАРАМЕТРЫ / МОДЕЛЬ	ВРЭ 1335
Код	E2102.003.XX
Мощность, Вт	1300
Частота вибрации, виб/мин	4500
Посадка вибронаконечника, мм	HEX 8 (гайка M42x1,5мм левая резьба)
Максимальный диаметр булавки, мм	35
Максимальная длина вибронаконечника, м	3
Напряжение сети, В	230
Габаритные размеры, мм	305x160x85
Масса, кг	2,1

3. ПРАВИЛА ТЕХНИКИ БЕЗОПАСНОСТИ

Рабочее место

- Рабочее место должно быть хорошо освещенным. Недостаточная освещенность может стать причиной травмы.
- Не работайте с инструментом в помещении с повышенной взрывоопасностью, рядом с легко воспламеняющимися жидкостями, газами и пылью. Электроинструмент при работе создает искры, которые могут привести к воспламенению взрывоопасной пыли или газов.
- Не допускайте к месту работы детей, посторонних лиц и животных.
- Не отвлекайтесь во время работы с инструментом.

Электробезопасность

- Вилка электроинструмента должна соответствовать сетевой розетке. Убедитесь, что напряжение инструмента соответствует напряжению в розетке.
- Не подвергайте инструмент воздействию дождя или влаги. Влажный инструмент повышает риск поражения электрическим током.
- Не вытаскивайте вилку инструмента из розетки, дергая за шнур питания, и не переносите инструмент, держа его за шнур питания, это приведет к его повреждению.
- Следите, чтобы электрокабель не был запутан. Не располагайте электрокабель вблизи нагревательных приборов, острых краев, масла и движущихся деталей, которые могут привести к его повреждению.
- При использовании электроинструмента вне помещения используйте соответствующий удлинитель, подходящий для этих целей.
- При использовании электроинструмента в местах с повышенной влажностью подключайте его к сети питания через устройство защитного отключения (максимальный ток утечки 30мА) соответствующего номинала.
- Запрещается подключать вибратор к электросети, используя удлинитель с неисправным электрокабелем. Периодически проверяйте состояние электрокабеля вибратора и удлинителя с целью выявления повреждений или обрывов.

Личная безопасность

- Не работайте с электроинструментом в состоянии усталости, алкогольного опьянения или после приема лекарственных препаратов, снижающих концентрацию внимания.
- Используйте средства индивидуальной защиты (очки, наушники, респиратор, защитная обувь и одежда).
- Не допускайте случайного включения инструмента. Перед включением электроинструмента в сеть, убедитесь, что переключатель инструмента находится в выключенном положении.
- При работе с электроинструментом сохраняйте устойчивое положение. При использовании стремянки (лестницы) убедитесь в ее надежном закреплении. При возможности работайте с помощником, который сможет Вас подстраховать.
- Одевайтесь соответствующим образом. Не надевайте свободную одежду или украшения. Ваши волосы, одежда и перчатки должны находиться на безопасном расстоянии от вращающихся частей инструмента.

Правила техники безопасности для вибраторов

- Не превышайте максимальный диаметр булав и длину вибронаконечника, указанные в таблице 1.

- Ремонт электроинструмента должен осуществляться только в авторизованном сервисном центре с использованием оригинальных запчастей.

Обслуживание электроинструмента, произведенное неправильно, или же самостоятельное устранение неполадок в работе может привести поломкам мотора, не подлежащим гарантийному обслуживанию.

Критерии предельного состояния

Внимание! При возникновении посторонних шумов при работе электроинструмента, повреждений изоляции электрокабелей, механических повреждений корпуса необходимо немедленно выключить электроинструмент и обратиться в авторизованный сервисный центр для устранения неисправностей.

4. ОПИСАНИЕ КОНСТРУКЦИИ



Рис. 1

1 – шестигранник

2 – заглушка угольных щеток

3 – кнопка блокировки выключателя

4 – выключатель

5 – ручка

6 – электрокабель питания

5. КОМПЛЕКТАЦИЯ

1. Вибратор – 1 шт.
2. Руководство по эксплуатации – 1 шт.

Примечание! Вибронаконечник в комплектацию не входит.

6. ПОДГОТОВКА К РАБОТЕ

Внимание! Перед регулировкой или проверкой функционирования всегда отключайте инструмент от электросети.

Подключение к электросети

Внимание! Перед подключением вибратора к электросети убедитесь, что выключатель разблокирован.

Учитывайте напряжение в электросети. Напряжение электросети должно соответствовать номинальному напряжению электроинструмента. Для подключения вибратора к электросети используйте удлинитель с сечением провода не менее 0,75 мм.кв. Работа с вибратором на открытом воздухе во время дождя запрещена.

Устройство защитного отключения (УЗО)

В электрокабель питания инструмента встроено УЗО (Рис. 2). После подключения вилки электрокабеля питания к сетевой розетке проверьте исправность работы УЗО кнопкой TEST. Для этого нажмите кнопку RESET. Когда УЗО готово к работе горит светодиодный индикатор. Нажмите кнопку TEST. УЗО сработает и разомкнет цепь. Светодиодный индикатор погаснет. В этом случае УЗО работает исправно. Включите УЗО кнопкой RESET. УЗО готово к работе.

Если УЗО не сработает при нажатии на кнопку TEST, обратитесь к таблице 2.

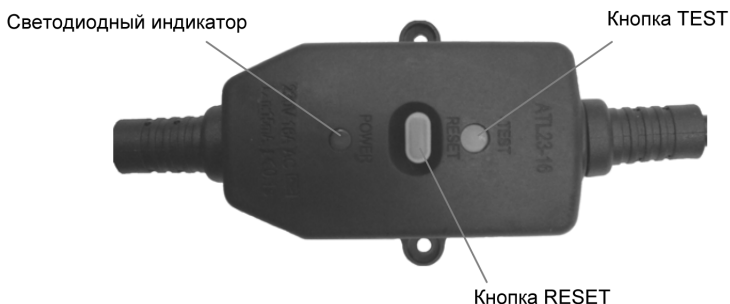


Рис. 2

Установка/снятие вибронаконечника

На данную модель вибратора устанавливаются вибробулавы с посадкой под шестигранник.

Для установки вибронаконечника установите его на шестигранник вибратора и зафиксируйте накидной гайкой. Накидная гайка имеет левую резьбу.

Снятие вибронаконечника осуществляется в обратной последовательности.

7. ЭКСПЛУАТАЦИЯ

7.1. Включение вибратора

Вибратор включается нажатием на выключатель 2 (Рис. 3).

Для фиксации выключателя во включенном положении нажмите на выключатель 2. Не отпуская выключатель нажмите на кнопку фиксации выключателя 1 и отпустите выключатель. Для разблокировки выключателя нажмите и отпустите выключатель.

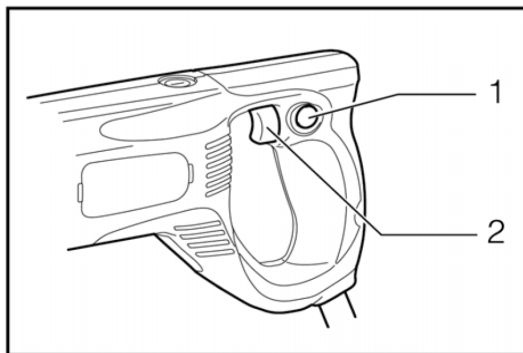


Рис. 3

7.2. Используйте только вибронаконечники совместимые с данным вибратором.

Не превышайте максимальные характеристики вибронаконечников указанные в таблице с техническими характеристиками.

Используйте вибратор по назначению. Не перегружайте вибратор. Вибратор относится к инструменту бытового класса и не предназначен для непрерывной работы в течение длительного времени. Режим работы вибратора повторно-кратковременный. Периодически делайте паузы в работе для охлаждения вибратора.

7.3. При включении вибратора вибронаконечник необходимо держать на весу либо положить его на мягкую поверхность. Это позволит избежать ударов вибронаконечника о твердую поверхность, что может привести к повреждению подшипников.

7.4. При эксплуатации необходимо быстро опустить вибронаконечник в уплотняемый раствор и затем медленно его поднимать. Быстрый подъем вибронаконечника из раствора является основной причиной некачественного уплотнения раствора. Для получения наилучших результатов необходимо полностью опускать вибронаконечник в раствор.

7.5. Избегайте сильных перегибов вала привода. Это может привести к локальному перегреву.

7.6. При перемещении вибратора не волочите вибронаконечник по земле.

7.7. Избегайте прикосновения вибронаконечника к опалубкам и арматуре при опускании его в раствор. Это может привести к передаче вибрации к другим участкам раствора, которые могут быть уже на стадии схватывания.

Внимание! Запрещается держать вибратор включенным долгое время с вибронаконечником, вынутым из раствора. Это может привести к перегреву подшипников.

7.8. Зона эффективного удаления воздуха из раствора составляет примерно 10 диаметров вибронаконечника.

7.9. После завершения обработки раствора извлекайте вибронаконечник из раствора во включенном состоянии.

Внимание! Слишком долгая обработка одного места вибратором может привести к разделению бетона на фракции.

8. ТЕХНИЧЕСКОЕ ОБСЛУЖИВАНИЕ

Внимание! Перед техническим обслуживанием проверяйте, что электроинструмент отключен от электросети.

- Каждый раз по окончании работы рекомендуется очищать корпус инструмента и вентиляционные отверстия от грязи и пыли мягкой тканью или салфеткой. Устойчивые загрязнения рекомендуется устранять при помощи мягкой ткани, смоченной в мыльной воде. Недопустимо использовать для устранения загрязнений растворители: бензин, спирт и т.п. Применение растворителей может привести к повреждению корпуса инструмента.

- Инструмент не требует дополнительной смазки.

- Для обеспечения безопасности и надежности инструмента, ремонт или регулировку необходимо производить в специализированных сервисных центрах.

Адреса сервисных центров Elitech указаны на обратной стороне гарантийного талона.

Замена угольных щеток

В электродвигателе инструмента применяются угольные щётки, которые со временем изнашиваются. В случае износа угольных щеток их необходимо заме-

нить. Каждые 50 часов работы проверяйте состояние щеток.

Для замены щеток открутите плоской отверткой заглушки щеткодержателей 2 (Рис. 1) и извлеките щетки. Вставьте новые щетки и закрутите заглушки щеткодержателей обратно.

9. ВОЗМОЖНЫЕ НЕИСПРАВНОСТИ И МЕТОДЫ ИХ УСТРАНЕНИЯ

Таблица 2

Неисправность	Возможная причина	Действия по устранению
Электродвигатель перегревается	Продолжительная работы в непрерывном режиме	Эксплуатируйте инструмент в повторно-кратковременном режиме
	Слишком большой диаметр булавы или длина вибронаконечника	Не превышайте максимальные показатели для вибратора, указанные в таблице 1
Электродвигатель работает, но вибронаконечник не работает	Вибронаконечник неисправен или не совместим с данным вибратором.	Проверьте совместимость и состояние вибронаконечника
Электродвигатель не запускается	<ol style="list-style-type: none"> 1. Неисправный выключатель 2. Отсутствует напряжение в электросети 3. УЗО выключено 4. УЗО неисправно 	<ol style="list-style-type: none"> 1. Обратитесь в сервисный центр для Elitech 2. Проверьте напряжение в электросети 3. Нажмите кнопку RESET на УЗО 4. Обратитесь в авторизованный сервисный центр.

10. ТРАНСПОРТИРОВКА И ХРАНЕНИЕ

Транспортировка

Электроинструмент в упаковке изготовителя можно транспортировать всеми видами крытого транспорта при температуре воздуха от минус 50 до плюс 50 °С и относительной влажности до 80% (при температуре плюс 25°С) в соответствии с правилами перевозки грузов, действующих на данном виде транспорта.

Хранение

Электроинструмент должен храниться в упаковке изготовителя в отапливаемом вентилируемом помещении при температуре от плюс 5 до плюс 40°C и относительной влажности до 80% (при температуре плюс 25°C).

11. УТИЛИЗАЦИЯ

Не выбрасывайте электроинструмент и его компоненты вместе с бытовым мусором. Утилизируйте электроинструмент согласно действующим правилам по утилизации промышленных отходов.

12. СРОК СЛУЖБЫ

Изделие относится к бытовому классу. Срок службы 5 лет.

13. ГАРАНТИЯ

Гарантийный срок на товар и условия гарантии указаны в гарантийном талоне.

14. ДАННЫЕ О ПРОИЗВОДИТЕЛЕ, ИМПОРТЕРЕ И СЕРТИФИКАТЕ

Данные о производителе, импортере, а также данные об официальном представителе и информация о сертификате находятся в приложении №1 к инструкции по эксплуатации.

8 800 100 51 57

Номер круглосуточной бесплатной горячей линии по РФ.
Вся дополнительная информация о товаре и сервисных
центрах на сайте
www.elitech-tools.ru