



**TC-MG 250 CE**

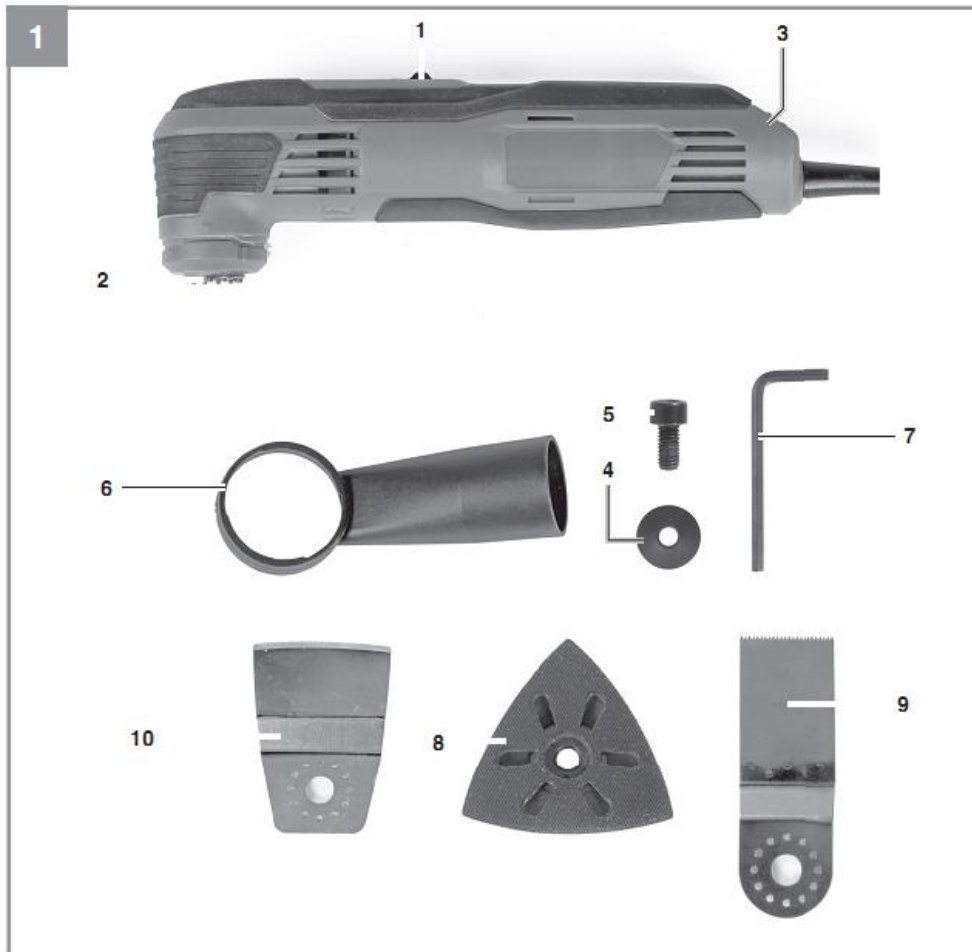
**RU** Оригинальная инструкция по  
эксплуатации  
Многофункциональное устройство

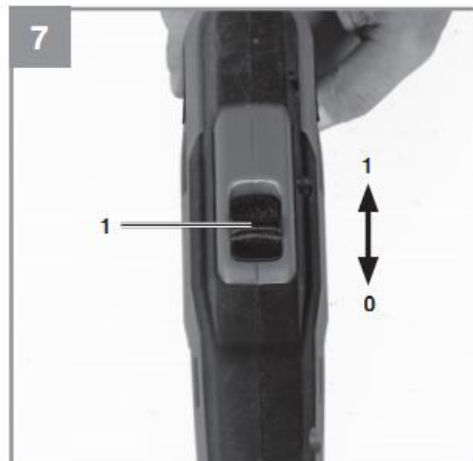
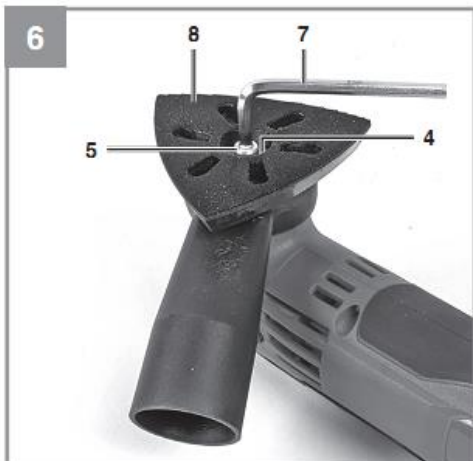
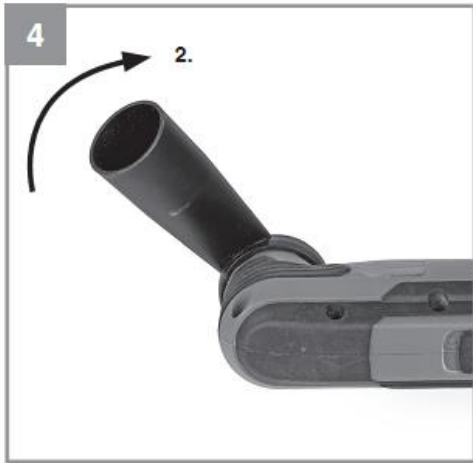


**Артикул: 4465185**



**Идентификатор: 21011**





**Опасно!**

Во избежание получения травм и повреждения устройства, при использовании оборудования необходимо соблюдать определенные меры предосторожности. Внимательно прочтите полную версию инструкции по эксплуатации и информацию по технике безопасности. Храните данное руководство в безопасном месте, чтобы обеспечить постоянный доступ к представленной в нем информации. При передаче оборудования третьему лицу обеспечьте также передачу настоящей инструкции по эксплуатации. Мы не несем ответственности за ущерб или возникновение несчастных случаев при несоблюдении данных инструкций и техники безопасности.

**Пояснения к символам, используемым в инструкции (см. рис. 9)**

1. **Опасно!** – Во избежание получения травм ознакомьтесь с инструкцией по эксплуатации.
2. **Осторожно! Пользуйтесь наушниками.** Шум может привести к повреждению органов слуха.
3. **Осторожно! Пользуйтесь респиратором.** При работе с деревом и другими материалами может образоваться опасная для здоровья пыль. Не допускается обработка материалов, содержащих асбест!

**1. Правила техники безопасности**

Необходимая информация о технике безопасности представлена в прилагаемом буклете.

**Внимание!**

**Прочтите все инструкции по технике безопасности, а также ознакомьтесь с инструкциями, иллюстрациями и техническими данными, предоставленными для данного электрического инструмента.** Несоблюдение следующих инструкций может привести к поражению электрическим током, пожару и (или) серьезным травмам.

**Храните все правила и инструкции по технике безопасности в надежном месте для дальнейшего использования.**

**2. Конфигурация и комплект поставки****2.1 Конфигурация (рис. 1)**

1. Двухпозиционный переключатель
2. Патрон для инструмента
3. Регулятор скорости
4. Шайба
5. Винт
6. Пылеуловитель
7. Шестигранный ключ для регулировки устройства
8. Треугольный шлифовальный/размольный диск
9. Пильный диск
10. Скребок

**2.2 Комплектность поставки**

Убедитесь, что изделие поставлено в полной комплектации в соответствии с объемом поставки. В случае отсутствия какой-либо детали, обратитесь в наш сервисный центр или пункт продажи, в котором была совершена покупка, не позднее 5 рабочих дней после приобретения изделия, предъявив действительный чек, подтверждающий покупку. Кроме того, ознакомьтесь с гарантийной таблицей в разделе о сервисном обслуживании в конце руководства по эксплуатации.

- Откройте упаковку и осторожно извлеките оборудование.
- Удалите упаковочный материал и все упаковочные и (или) транспортировочные крепления (при наличии).
- Убедитесь в наличии всех компонентов.
- Осмотрите оборудование и комплектующие на предмет повреждений при транспортировке.
- По возможности сохраните упаковку до окончания гарантийного срока.

**Опасно!**

**Оборудование и упаковочный материал — не игрушки. Не позволяйте детям играть с пластиковыми пакетами, фольгой или мелкими деталями. Существует опасность проглатывания или удушья!**

- Многофункциональный инструмент
- Треугольный шлифовальный/размольный диск
- Скребок
- Шестигранный ключ
- Шлифовальная бумага
- Пильный диск
- Адаптер для системы пылеудаления
- Пылеуловитель
- Оригинальная инструкция по эксплуатации
- Инструкция по технике безопасности

**3. Надлежащее использование**

Оборудование предназначено для затирки и шлифовки изделий из дерева, металла, пластмассы и подобных материалов с использованием соответствующей шлифовальной бумаги. Кроме того, устройство может использоваться для распила дерева, пластика, металла и работ по другим схожим материалам с использованием надлежащего диска, например для очистки коврового клеевого слоя, остаточной шпаклевки, старой краски и др.

Оборудование должно использоваться строго по своему прямому назначению. Использование в каких-либо иных целях будет рассматриваться как случай неправильного применения. За любые повреждения или травмы, связанные с использованием оборудования не по назначению, несет ответственность пользователь или оператор, а не производитель.

Обращаем ваше внимание на то, что наше оборудование не предназначено для использования в коммерческих и промышленных сферах, а также в сфере торговли. Предоставленная нами гарантия будет аннулирована, если устройство используется в коммерческих и промышленных сферах, а также в сфере торговли или в иных аналогичных видах деятельности.

#### 4. Технические характеристики

Подключение к сети: ..... 220–240 В ~ 50 Гц  
 Потребляемая мощность: ..... 250 Вт  
 Число оборотов на холостом ходу: .....  
 ..... 11 000–20 000 об/мин  
 Площадь шлифования/затирки: ... 90 x 90 x 90 мм  
 Угол отклонения: ..... 3°  
 Класс защиты: ..... II /   
 Вес: ..... 1,2 кг

#### Опасно!

##### Звуковая и вибрационная нагрузки

Значения звуковой и вибрационной нагрузок измерены в соответствии со стандартом EN 62841.

Уровень звукового давления  $L_{pA}$ : ..... 84,5 дБ(A)  
 Погрешность при расчете A-скорректированного уровня звукового давления  $K_{pA}$ : ..... 3 дБ  
 Уровень звуковой мощности  $L_{WA}$ : ..... 91,5 дБ(A)  
 Погрешность при расчете A-скорректированного уровня звуковой мощности  $K_{WA}$ : ..... 3 дБ

#### Пользуйтесь наушниками.

Шум может привести к повреждению органов слуха.

Суммарное значение вибрации (сумма векторов трех направлений) определено в соответствии со стандартом EN 62841.

#### Рукоятка

Вибрационное излучение  $a_n = 13,949 \text{ м/с}^2$   
 Погрешность  $K = 1,5 \text{ м/с}^2$

Указанные уровни вибрационного и шумового излучения измерены в соответствии с набором стандартизированных критериев и могут быть использованы для сравнения одного электроинструмента с другим.

Указанные уровни вибрации и шума также могут быть использованы для проведения первичной

оценки воздействия.

#### Внимание:

Уровни вибрационного и шумового излучения могут отличаться от указанного уровня при фактическом использовании, в зависимости от способа применения электроинструмента, в частности от типа работы.

#### Сведите уровень шума и вибрации к минимуму.

- Используйте только полностью исправное оборудование.
- Проводите регулярное техническое обслуживание и очистку устройства.
- Скорректируйте свою манеру работы в соответствии с режимами работы устройства.
- Не допускайте перегрузки устройства.
- Своевременно проводите обслуживание устройства.
- Отключайте устройство, когда оно не используется.

#### Осторожно!

##### Остаточные риски

**Определенные остаточные риски невозможно исключить полностью даже при использовании электроинструмента в соответствии с инструкциями. Потенциальные риски, связанные с особенностями конструкции и конфигурации устройства:**

1. Поражение легких при отсутствии респиратора во время работы.
2. Поражение органов слуха, если не используются подходящие средства защиты органов слуха.
3. Вред здоровью, вызванный постоянной вибрацией, если устройство используется в течение длительного периода времени или неправильно настроено и обслуживается.

#### 5. Перед использованием оборудования

Прежде чем подключить оборудование к электросети, убедитесь, что данные, указанные на заводской табличке, соответствуют данным электросети.

#### Внимание!

**Перед настройкой оборудования всегда вынимайте вилку из розетки.**

##### 5.1 Установка сменных инструментов (рис. 1/2)

- Для безопасной установки сменных компонентов вам следует держать многофункциональный инструмент так, чтобы двухпозиционный переключатель (1) указывал вниз, а крепление для инструмента (2) находилось наверху.
- Вставьте сменный инструмент (например, треугольный шлифовальный/размольный диск или пильный диск) в крепление (2) и проследите, чтобы штифты крепления вошли в паз инструмента.

- Закрепите сменный инструмент с помощью входящего в комплектацию винта (5). Прочно затяните винт шестигранным ключом (7).
- Убедитесь, что для винта (5) используется шайба (4) (см. рис. 2). Выступ на шайбе должен быть направлен вверх.

#### **Внимание!**

**Сменный инструмент должен быть надежно закреплен.**

### **5.2 Треугольный шлифовальный/размольный диск**

При надлежащем изменении размера треугольного шлифовального/размольного диска оборудование можно использовать в качестве дельташлифовального.

#### **5.2.1 Закрепление шлифовальной бумаги**

Застежка-«липучка» позволяет с легкостью сменять различные виды шлифовальной бумаги. Убедитесь, что вакуум-экстракционные отверстия на шлифовальной бумаге совпадают с отверстиями на шлифовальном диске.

### **5.3 Установка пылеуловителя для шлифовального диска (рис. 3/4)**

Система пылеудаления предотвращает скопление загрязнений и запыленность воздуха, а также облегчает уборку пыли.

- Зафиксируйте оборудование в устойчивом положении (см. рис. 5.1).
- Установите пылеуловитель (6) на крепление для инструмента (2), положение которого изображено на рис. 3.
- Поверните пылеуловитель (6) в соответствии с рис. 4. При этом вы должны услышать щелчок.
- Убедитесь, что для винта (5) используется шайба (4) (см. рис. 2). Выступ на шайбе должен быть направлен вверх.
- Поместите треугольный шлифовальный диск на пылеуловитель (6) и крепление для инструмента (2) так, чтобы штифты крепления (2) вошли в паз диска (8). Закрепите деталь в соответствии с рис. 6.
- Подключите ваш инструмент к устройству пылеудаления или пылесосу. Это позволит удалить опилки и пыль с заготовки.

Такие действия позволят также защитить оборудование и ваше здоровье. Ваше рабочее место будет чистым и безопасным.

## **6. Эксплуатация**

### **6.1 Включение/выключение (рис. 7)**

Включите устройство, сдвинув переключатель (1) вперед.

Чтобы выключить устройство, сдвиньте переключатель (1) назад в его исходное положение.

### **6.2 Рабочие инструкции**

- Включите оборудование.
- Держите все части вашего тела вдали от устройства.
- Не двигайте руками в непосредственной близости от рабочей зоны.
- Используйте только исправные сменные инструменты без повреждений.

### **Сменные инструменты**

**Пиление:** пиление дерева и пластика.

#### **Советы по эксплуатации:**

При распиливании заготовки убедитесь в отсутствии посторонних предметов на ней и в случае необходимости уберите таковые. Глубокий рез следует применять только при обработке мягких материалов, таких как дерево или гипсокартон.

**Затирка/шлифовка:** поверхностная

затирка/шлифовка на краю или стыках труднодоступных участков. Выполнение процесса зависит от выбора бумаги для шлифовки/затирки дерева, краски, лака и т.д.

#### **Советы по эксплуатации:**

С помощью оборудования можно производить высококачественную шлифовку/затирку труднодоступных стыков и краевых участков. При шлифовке/затирке профилей и каналов можно работать кончиком или краевой стороной шлифовального диска. В зависимости от типа обрабатываемого материала или толщины слоя, который необходимо снять с поверхности, доступны разные виды шлифовальной бумаги. Толщина снимаемого слоя по большей части зависит от выбранной бумаги и давления, прикладываемого к шлифовальному диску.

**Соскребание:** соскребание старой краски или клеевого вещества.

#### **Советы по эксплуатации:**

Перемещайте сменный инструмент по поверхностному слою, который необходимо удалить. Начните обработку с плоского угла наклона и малого давления. При слишком большом давлении поверхность (например, дерево или гипсокартон) можно повредить.

### 6.3 Регулирование скорости (рис. 8)

Чтобы изменить скорость, поворачивайте регулятор скорости (3).

Направление «+»: Увеличение скорости

Направление «-»: Уменьшение скорости

## 7. Замена кабеля питания

### Опасно!

В случае повреждения кабеля питания, в целях безопасности его должен заменить изготовитель, служба сервисного обслуживания или специально обученный персонал.

## 8. Очистка, техническое обслуживание и заказ запасных частей

### Опасно!

Перед выполнением любых работ по очистке и техническому обслуживанию устройства извлекайте вилку из розетки.

### 8.1 Очистка

- По возможности не допускайте попадания грязи и пыли в защитные устройства, выпускные отверстия и кожух двигателя. Оборудование необходимо протирать чистой тканью или продувать его сжатым воздухом под низким давлением.
- Мы рекомендуем вам проводить очистку изделия непосредственно после каждого применения.
- Регулярно очищайте оборудование влажной тряпкой и мягким мыльным раствором. Не используйте очищающие средства или растворители. Это может оказать негативное воздействие на пластмассовые детали оборудования. Убедитесь в том, что вода не попала в устройство. Попадание воды в электрический инструмент повышает риск поражения электрическим током.

### 8.2 Угольные щетки

В случае чрезмерного искрообразования проверку угольных щеток должен проводить только квалифицированный электрик. **Опасно!** Замену угольных щеток должен проводить только квалифицированный электрик.

### 8.3 Техническое обслуживание

Внутри оборудования нет деталей, требующих дополнительного технического обслуживания.

### 8.4 Заказ запасных частей и принадлежностей

При заказе запасных частей необходимо указывать следующую информацию:

- Тип устройства
- Артикул устройства
- Идентификационный номер устройства
- Номер требуемой запасной части

Актуальные цены и информацию см. на веб-сайте: [www.Einhell-Service.com](http://www.Einhell-Service.com)



**Рекомендация!** Для наилучших результатов работы мы рекомендуем использовать высококачественные комплектующие, которые можно заказать на веб-сайте **kwb** [www.kwb.eu](http://www.kwb.eu) или по электронной почте [welcome@kwb.eu](mailto:welcome@kwb.eu)

## 9. Утилизация и переработка

Оборудование поставляется в упаковке, предотвращающей его повреждение при транспортировке. Сырье, из которого изготавливают упаковку, может быть использовано повторно или подвергнуто вторичной переработке. Оборудование и комплектующие изготовлены из различных материалов, таких как металл и пластик. Никогда не выбрасывайте неисправное устройство в контейнеры для бытовых отходов. Оборудование необходимо сдать в соответствующий пункт сбора для надлежащей утилизации. Местоположение таких пунктов сбора можно уточнить в местной уполномоченной организации.

## 10. Хранение

Храните устройство и комплектующие в темных, сухих, недоступных для детей местах при температуре выше нуля градусов. Оптимальная температура для хранения составляет 5–30°C. Храните электроинструмент в оригинальной упаковке.



Только для стран ЕС

Не выбрасывайте неисправное электрическое оборудование в контейнеры для бытового мусора.

В соответствии с Директивой ЕС 2012/19/ЕС об отходах электрического и электронного оборудования и ее применением в национальном законодательстве, старые электроинструменты необходимо утилизировать отдельно от других отходов экологически безопасным способом, например, в пункте вторичной переработки.

Альтернатива утилизации путем возврата:

В качестве альтернативы возврату оборудования изготовителю, владелец электрооборудования должен обеспечить его надлежащую утилизацию. Старое оборудование можно сдать в соответствующий пункт сбора, который занимается утилизацией оборудования в соответствии с национальными нормативами переработки и утилизации. Это требование не распространяется на комплектующие или вспомогательные средства, которые не содержат электрические компоненты и поставляются со старым оборудованием.

Обратите внимание, что аккумуляторы и лампы (например, лампы освещения) необходимо удалить из устройства перед утилизацией.

Копирование, а также полное или частичное воспроизведение каким-либо способом документов, сопровождающих изделия, разрешено только с прямого согласия компании Einhell Germany AG.

Сохраняется право на внесение технических изменений

### Информация по сервисному обслуживанию

У нас надежные сервисные партнеры во всех странах, перечисленных в гарантийном талоне; их контактные данные вы также можете найти в гарантийном талоне. Они помогут вам по всем вопросам сервисного обслуживания: ремонт, заказ запасных частей и замена изнашиваемых деталей, а также покупка расходных материалов.

Обращаем ваше внимание, что некоторые части данного устройства подвержены нормальному или естественному износу и поэтому также используются в качестве расходных материалов.

| Категория            | Пример  |
|----------------------|---|
| Изнашиваемые детали* | Угольные щетки, треугольный шлифовальный/размольный диск, скребок, пыльный диск из быстрорежущей стали (HSS), алмазный пильный диск |
| Расходные материалы* | Шлифовальная бумага   |
| Отсутствующие детали |   |

\* Могут не входить в объем поставки!

В случае обнаружения дефектов или неисправностей сообщите о проблеме по адресу [www.Einhell-Service.com](http://www.Einhell-Service.com).

Вам необходимо подробно и точно описать проблему и ответить на следующие вопросы:

- Работало ли устройство какое-то время, или оно было неисправно с самого начала?
- Заметили ли вы какие-либо неисправности (признаки или дефекты) до поломки?
- В чем, на ваш взгляд, состоит неисправность устройства (основной признак)? Опишите эту неисправность.

RU

Срок службы: 5 лет

Дата производства: см. информацию на товаре

Изготовитель: Айнхелль Джермани АГ, Визенвег 22, 94405 Ландау/Изар, Германия

Товар сертифицирован: СС С-DE.ВЕ02.В.03351/20 с 31.12.2020 по 30.12.2025

Филиал-изготовитель (адрес производства): "Hansi Anhai Youyang I/E Co, LTD", № 25, Cuiping street, Zhoungduo Town Youyang County, Chongqing, Китай



# ГАРАНТИЙНЫЙ ТАЛОН



М.П. продавца

Заполняется продавцом

Модель:

Артикул и код модели:

Серийный номер:

Дата продажи:

## Срок службы электроинструмента - 5 лет

При покупке электроинструмента требуйте у продавца проверки его комплектности и надлежащего качества, а также аккуратного заполнения гарантийного талона (графа заполняется продавцом) и простановки печати торговой организации в гарантийном свидетельстве и гарантийном талоне.

### ГАРАНТИЙНЫЕ УСЛОВИЯ:

1. Завод-изготовитель устанавливает на электро-, садовый инструмент и инструмент для автомобиля срок гарантии 2 года. Инструмент предназначен для работ, связанных с деятельностью в условиях нагрузок малой и средней интенсивности.
2. Завод-изготовитель устанавливает на аккумуляторы Einhell гарантийный срок 2 года.
3. В течение гарантийного срока, при надлежащей эксплуатации инструмента потребителем, завод-изготовитель обязуется бесплатно устранить дефекты сборки и производить замену деталей, вышедших из строя по вине изготовителя со дня покупки (см. дату на гарантийном талоне). Заменяемые детали переходят в собственность службы сервиса. Гарантийное обслуживание не производится, если электроинструмент вышел из строя по причине неправильной эксплуатации. Завод изготовитель не несет ответственности за вред, который может быть причинен при работе с электроинструментом.
4. Гарантийный ремонт не производится в следующих случаях:
  - при отсутствии гарантийного талона или неправильном оформлении;
  - если гарантийный талон не принадлежит данному электроинструменту или не соответствует образцу, установленному поставщиком.
  - при истечении срока гарантии;
  - при попытках самостоятельного вскрытия или ремонта электроинструмента вне гарантийной мастерской;
  - при использовании электроинструмента в производственных или иных целях, связанных с получением прибыли, а также при возникновении неисправностей связанных с нестабильностью параметров электросети, превышающих нормы, установленные ГОСТ 13109-97;
  - при неправильной эксплуатации (использование электроинструмента не по назначению, установка на электроинструмент не предназначенных заводом изготовителем насадок, дополнительных приспособлений и т.п.)
  - при механических повреждениях корпуса, сетевого шнура и при повреждениях, вызванных воздействиями агрессивных средств и высоких и низких температур, попадании инородных предметов в вентиляционные решетки

электроинструмента, а также при повреждениях наступивших в результате неправильного хранения (коррозия металлических частей);

- при естественном износе деталей электроинструмента, в результате длительного использования (определяется по признакам полной выработки ресурса, сильного загрязнения, ржавчины снаружи и внутри электроинструмента, износом подвижных деталей).

6. Завод-изготовитель не дает гарантию на быстрознашиваемые части (шлифовальные платформы, угольные щетки, зубчатые ремни, подшипники, резиновые уплотнения, сальники, защитные кожухи, смазку и т.п.), а также на сменные принадлежности и сменные быстрознашиваемые приспособления (патроны к дрелям, пилки, ножи, круги, элементы их крепления, шины, цепи, звездочки, цапги, буры, сверла и прочие расходные материалы для электроинструмента и садового инструмента).

7. Запрещается эксплуатация электроинструмента при появлении признаков повышенного нагрева, искрения, а также шума в редукторной части. Для выяснения причин неисправности покупателю следует обратиться в гарантийную мастерскую. Неисправности, вызванные несвоевременной заменой угольных щеток двигателя и/или изношенных подшипников, устраняются за счет покупателя.

8. Техническое обслуживание и ввод в эксплуатацию электроинструмента может производиться по желанию покупателя в сервисном центре на условиях договора на данную процедуру.

**Гарантийный талон действителен только при наличии чека покупки и правильно заполненной информации о модели инструмента, дате продажи и торговой организации.**

Контакты и список сервисных центров по адресу:

[www.einhell-russia.ru](http://www.einhell-russia.ru)

тел. 8 (800) 77-55-1-55,

E-mail: [service@einhell-russia.ru](mailto:service@einhell-russia.ru)

С гарантийными условиями ознакомлен(а). При покупке изделие было проверено, полностью укомплектовано и имеет безупречный внешний вид

Подпись покупателя

## ГАРАНТИЙНЫЙ РЕМОНТ № 1



Модель: \_\_\_\_\_

Артикул и код модели: \_\_\_\_\_

Серийный номер: \_\_\_\_\_

Номер заказа в ремонт: \_\_\_\_\_

Дата приёма в ремонт: \_\_\_\_\_

Дата ремонта: \_\_\_\_\_

Дата выдачи: \_\_\_\_\_

Подпись клиента:  \_\_\_\_\_ М.П. продавца

(используется при проверке и акте приемки)

## ГАРАНТИЙНЫЙ РЕМОНТ № 2



Модель: \_\_\_\_\_

Артикул и код модели: \_\_\_\_\_

Серийный номер: \_\_\_\_\_

Номер заказа в ремонт: \_\_\_\_\_

Дата приёма в ремонт: \_\_\_\_\_

Дата ремонта: \_\_\_\_\_

Дата выдачи: \_\_\_\_\_

Подпись клиента:  \_\_\_\_\_ М.П. продавца

(используется при проверке и акте приемки)

## ГАРАНТИЙНЫЙ РЕМОНТ № 3



Модель: \_\_\_\_\_

Артикул и код модели: \_\_\_\_\_

Серийный номер: \_\_\_\_\_

Номер заказа в ремонт: \_\_\_\_\_

Дата приёма в ремонт: \_\_\_\_\_

Дата ремонта: \_\_\_\_\_

Дата выдачи: \_\_\_\_\_

Подпись клиента:  \_\_\_\_\_ М.П. продавца

(используется при проверке и акте приемки)